

特性

- GP8403 通过I2C接口，线性转换成0-5V或0-10V的两路模拟电压输出。
- 一个I2C接口支持8路GP8403并联，通过三位硬件地址A2/A1/A0选择。
- 输入信号范围12Bit，0x000-0xFFFF
- 0-5V/0-10V输出电压通过内部数据控制
- 输入I2C信号高电平：2.7V-5.5V
- 输出电压误差：< 0.5%（经两点校准可达0.1% TYP）
- 输出电压线性度误差：0.1%（TYP）
- 输出短路保护，输出脚与地短路时芯片进入保护模式停止输出。
- 电源电压：9V-36V
- 功耗：<5mA
- 启动时间：<2ms
- 工作温度：-40°C to 85°C

描述

GP8403是一个I2C信号转模拟信号转换器，即DAC，此芯片可以将12Bit数字量0x000-0xFFFF线性转换成两路独立的0-5V或者0-10V模拟电压，输出电压误差为0.5%。10V校准电压点默认为10.05V。

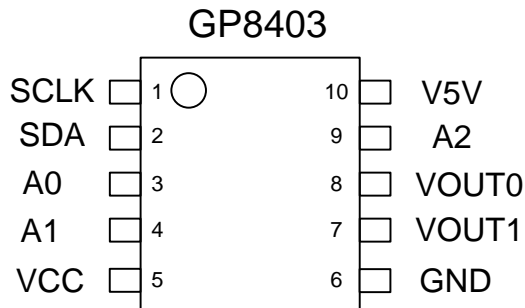
应用

- 通用信号转换
- 马达调速、LED调光
- 逆变器、电源
- 工业模拟信号隔离

1. 管脚定义

管脚名称	管脚功能
SCLK	I2C协议时钟信号
SDA	I2C协议数据信号
VCC	电源
GND	地
V5V	内部LDO, 5V输出, 必须外接大于1uF电容。
A0	第0位硬件地址
A1	第1位硬件地址
A2	第2位硬件地址
VOUT0	第一路模拟电压输出, 必须外接一个0.1uF电容
VOUT1	第二路模拟电压输出, 必须外接一个0.1uF电容

表-A 管脚分布



2. 绝对最大额定参数

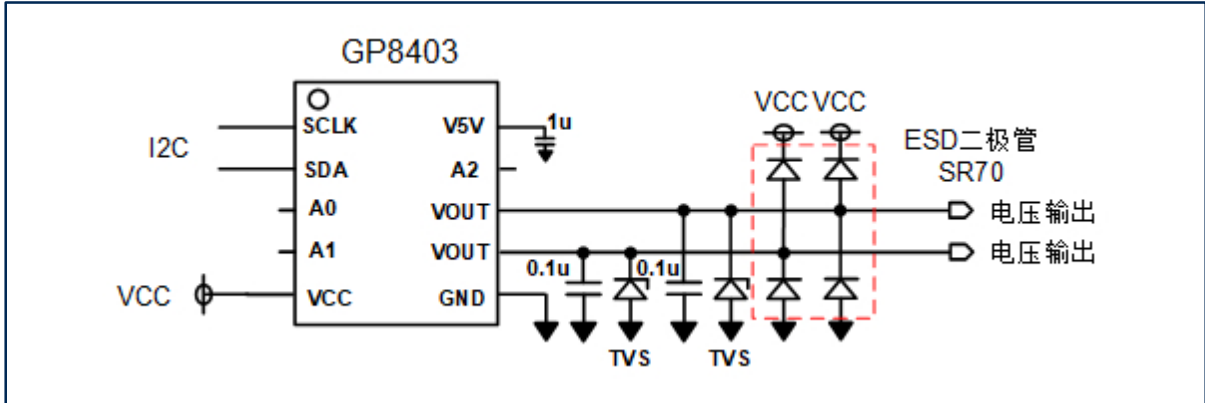
工业操作温度	-40°C至85°C
储存温度	-50°C至125°C
输入电压	-0.3 vVCC + 0.3 v
最大电压	36 v
ESD 保护	> 2000 v

* 超过“绝对最大额定值”中列出的参数值可能会造成永久性损坏设备。不保证器件在超出规范中列出的条件下操作。长时间暴露于极端条件下可能影响设备可靠性或功能。

3. 典型应用

3.1 基本功能（典型电路）

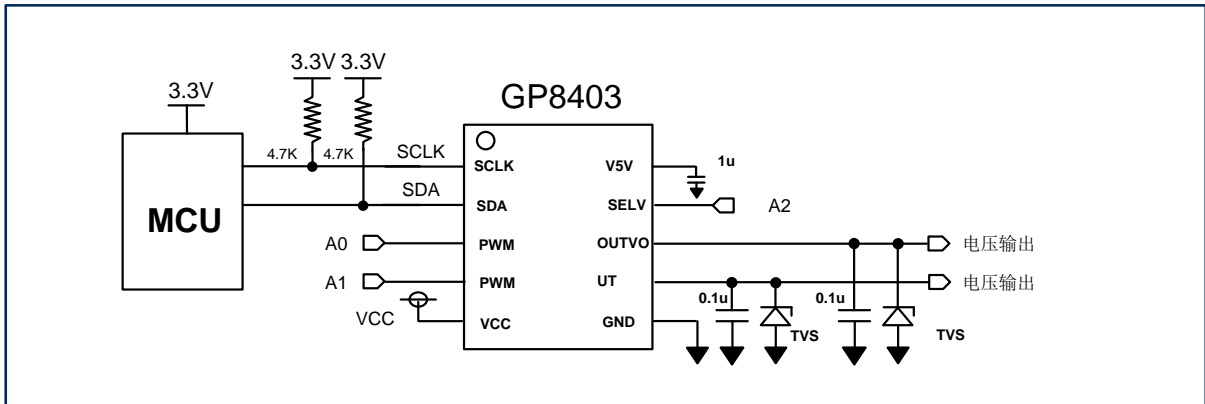
当芯片在板内电路中使用时可以适当增加电容和TVS对电路进行稳定和保护的。



注意:

- 1、V5V上大于1uF电容为必须
- 2、输出作为板级接口使用时，加12V单向TVS，反接、浪涌保护；也可以额外使用ESD二极管增强ESD防护，例如SR70。

3.2 与3.3V MCU 接口

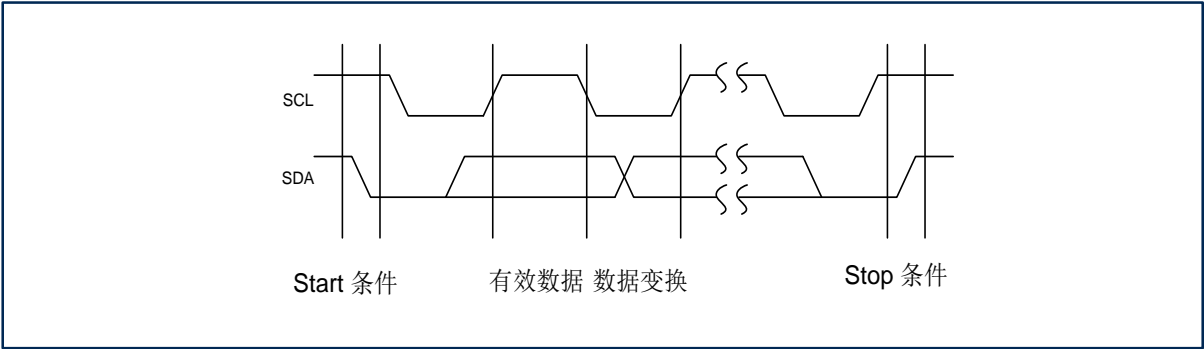


MCU输出3.3V的I2C接口连接到GP8403上。

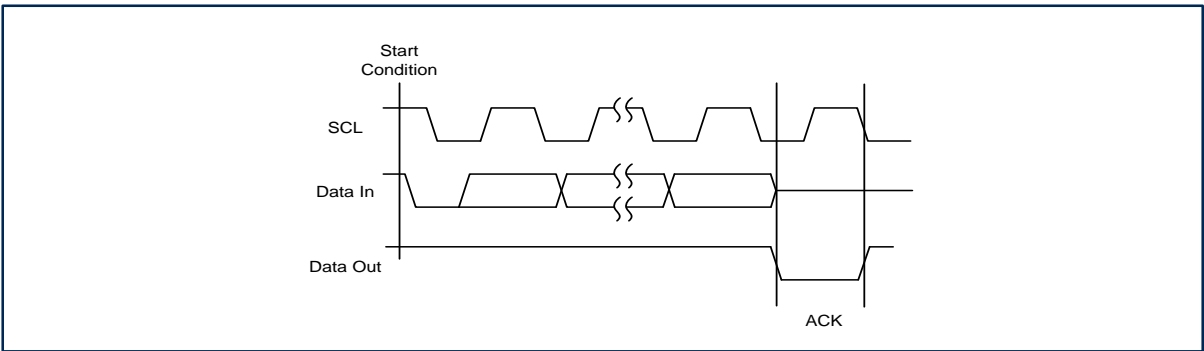
3. 典型应用

3.3 操作方法

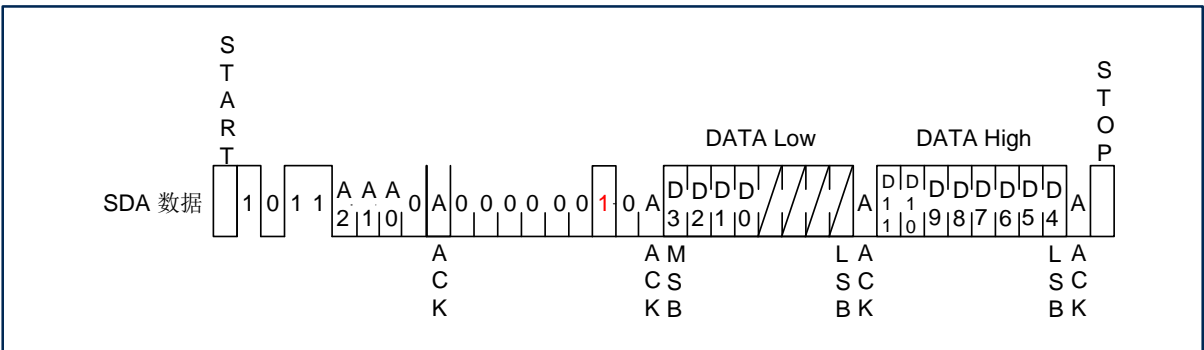
3.3.1 Start、Stop条件、有效数据、数据变换格式



3.3.2 ACK格式



3.3.3 设置下图中红色配置位，地址设置为02，则对VOUT0进行操作。将12bit DATA数据分为DATA0 Low和DATA0 High写入，DATA0 Low为低Byte，DATA0 High为高Byte，并且无视DATA0 Low的低4位。如果是0-10V模式，则输出相对应的电压为： $V_{OUT} = \text{DATA0} / 0x\text{FFF} * 10\text{V}$ 。如果是0-5V模式，则输出相对应的电压为： $V_{OUT} = \text{DATA0} / 0x\text{FFF} * 5\text{V}$ 。I2C命令中，包含3bit硬件地址位，可以实现8片GP8403芯片的并接使用

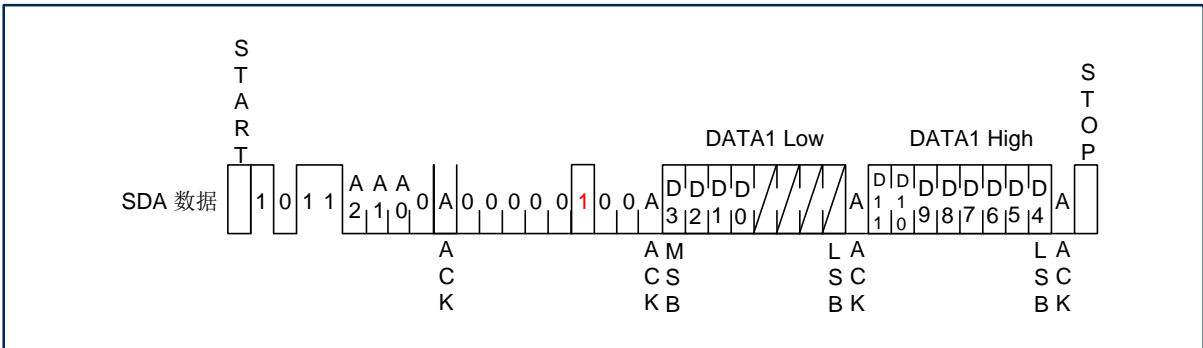


CAUTION: These devices are sensitive to electrostatic discharge; follow proper IC Handling Procedures.
Linearin and designs are registered trademarks of Linearin Technology Corporation.
© Copyright Linearin Technology Corporation. All Rights Reserved.
All other trademarks mentioned are the property of their respective owners.

3. 典型应用

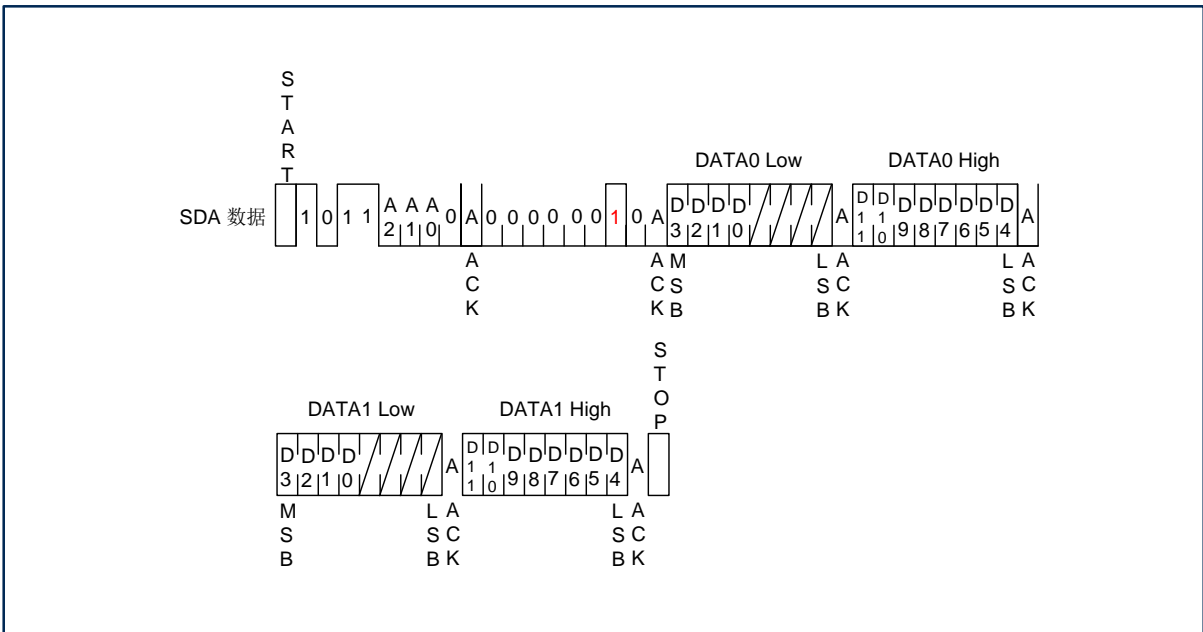
3.3 操作方法

3.3.4 设置下图中红色配置位，地址设置为04，则对VOUT1进行操作。将12bit DATA数据分为DATA Low和DATA High写入，DATA Low为低Byte，DATA High为高Byte，并且无视DATA Low的低4位。如果是0-10V模式，则输出相对应的电压为： $V_{OUT} = DATA / 0xFFF * 10V$ 。如果是0-5V模式，则输出相对应的电压为： $V_{OUT} = DATA / 0xFFF * 5V$ 。



3.3.5 设置下图中红色配置位，地址设置为02，并对VOUT0和VOUT1同时进行操作。将12bit DATA0数据分为DATA0 Low和DATA0 High写入，DATA0 Low为低Byte，DATA0 High为高Byte，并且无视DATA0 Low的低4位。如果是0-10V模式，则输出相对应的电压为： $V_{OUT0} = DATA0 / 0xFFF * 10V$ 。如果是0-5V模式，则输出相对应的电压为： $V_{OUT0} = DATA0 / 0xFFF * 5V$ 。

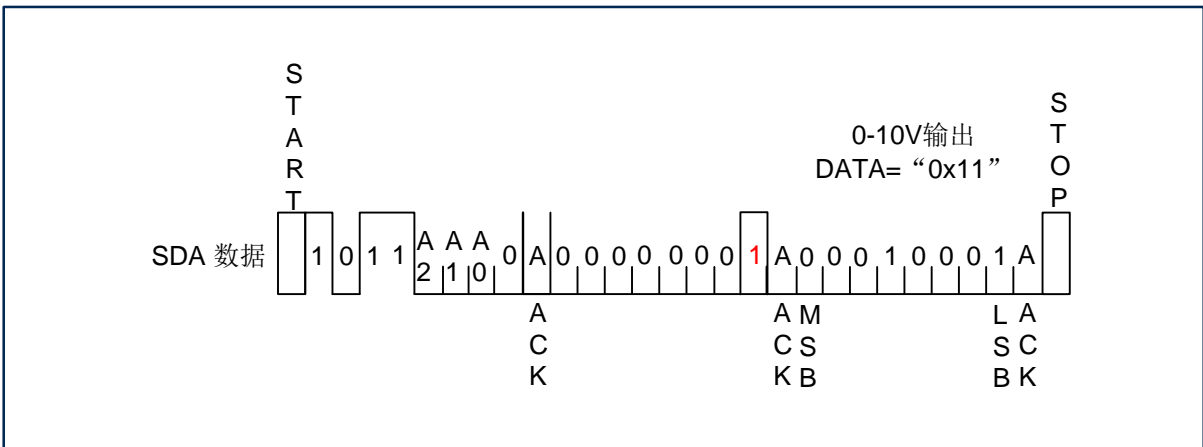
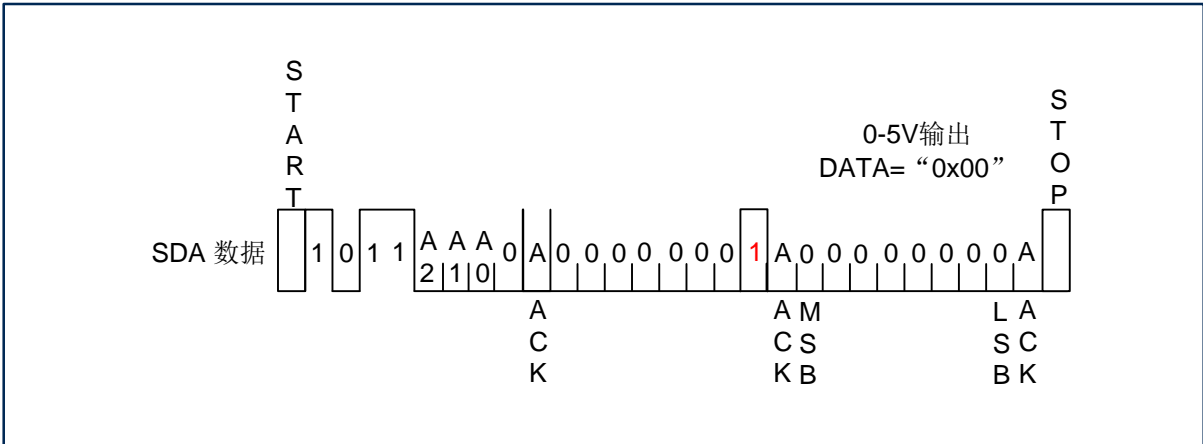
同理，将12bit DATA1数据分为DATA1 Low和DATA1 High写入，DATA1 Low为低Byte，DATA1 High为高Byte，并且无视DATA1 Low的低4位。如果是0-10V模式，则输出相对应的电压为： $V_{OUT0} = DATA1 / 0xFFF * 10V$ 。如果是0-5V模式，则输出相对应的电压为： $V_{OUT1} = DATA1 / 0xFFF * 5V$ 。



3. 典型应用

3.3 操作方法

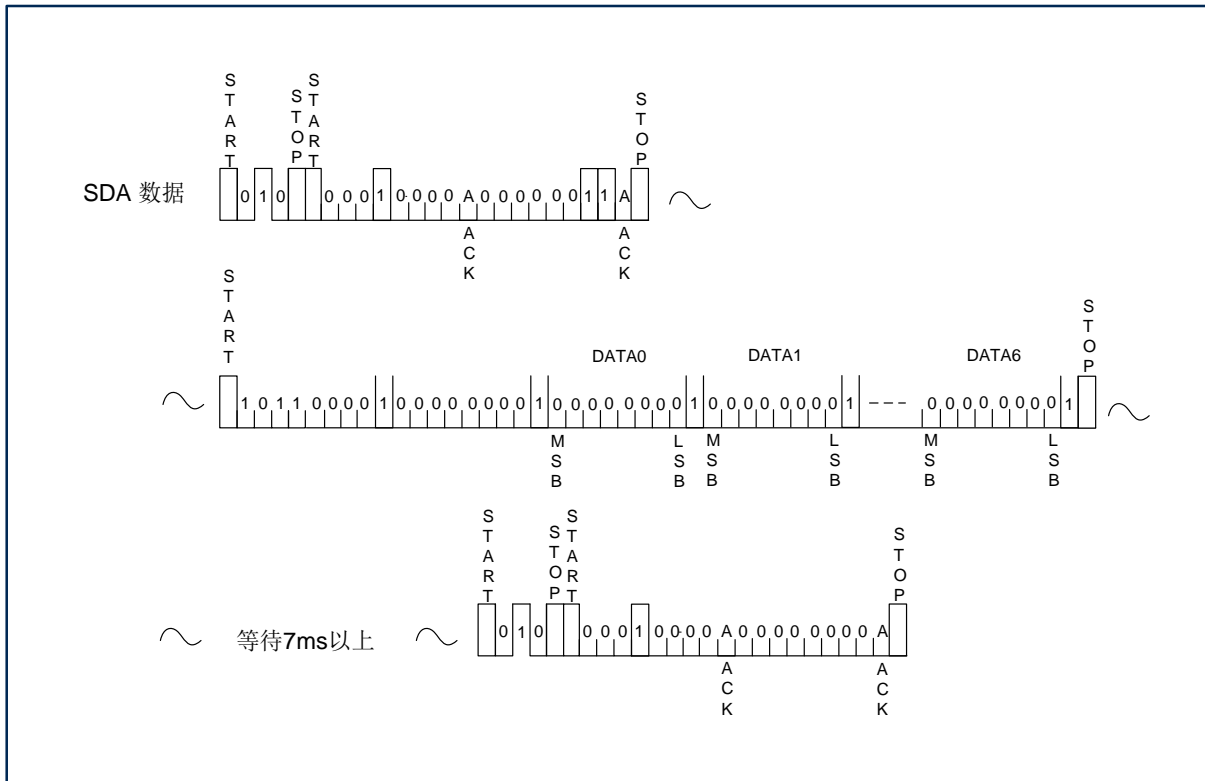
3.3.6 设置下图中红色配置位，地址设置为01，如果写入数据0x00，则芯片输出电压选择0-5V；如果写入数据为0x11，则芯片输出的电压选择为0-10V。



3. 典型应用

3.3 操作方法

3.3.7 GP8403支持将电压数据保存在芯片内，保证掉电启动后依然能处于相应的电压输出状态。通过发送下图所示数据，可以实现写入的数据固化到芯片内部。



CAUTION: These devices are sensitive to electrostatic discharge; follow proper IC Handling Procedures. Linearin and designs are registered trademarks of Linearin Technology Corporation. © Copyright Linearin Technology Corporation. All Rights Reserved. All other trademarks mentioned are the property of their respective owners.

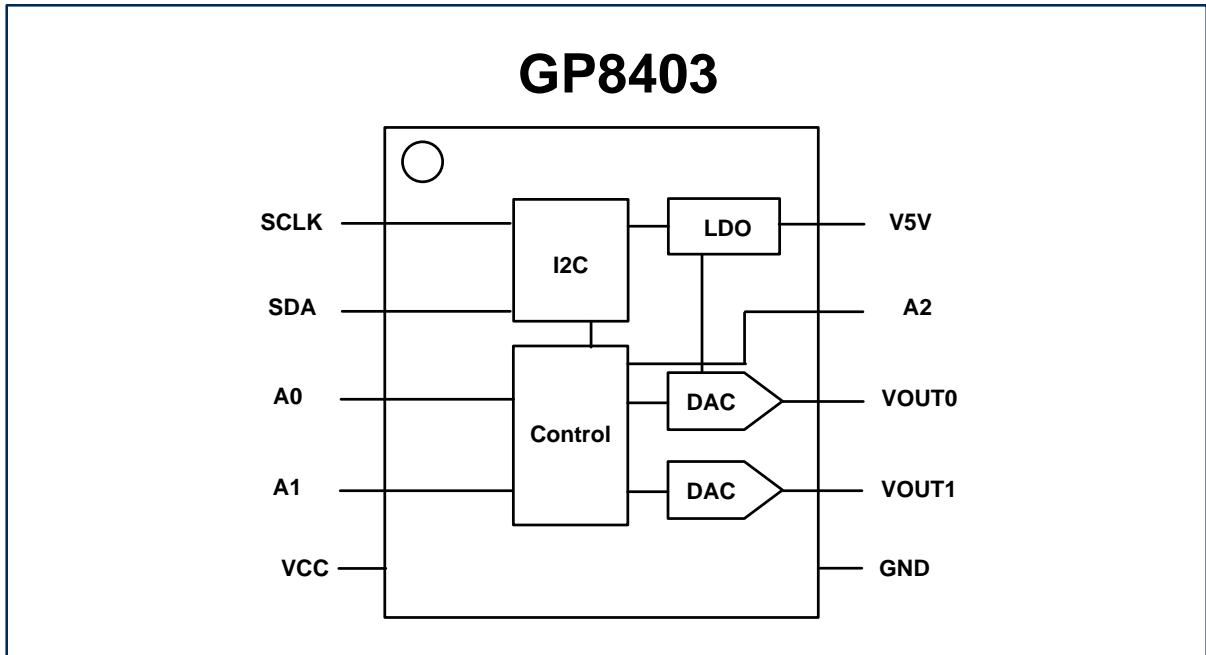


4. 器件功能

GP8403是一款高性能双通道DAC芯片（I2C到模拟电压转换器），通过I2C将12BIT数据转换成模拟电压，输出电压范围为0-5V或者0-10V，通过芯片内部配置选择。详细参考章节3.3.6。芯片有硬件地址A0A1A2支持单路I2C控制8路GP8403。

GP8403的默认输出电压精度为0.5%，

当GP8403芯片作为系统的接口芯片使用，需要在VOUT输出脚上对地接一个0.1uF电容和一个12V的单向TVS，保证芯片的热插拔、静电、反接等保护。



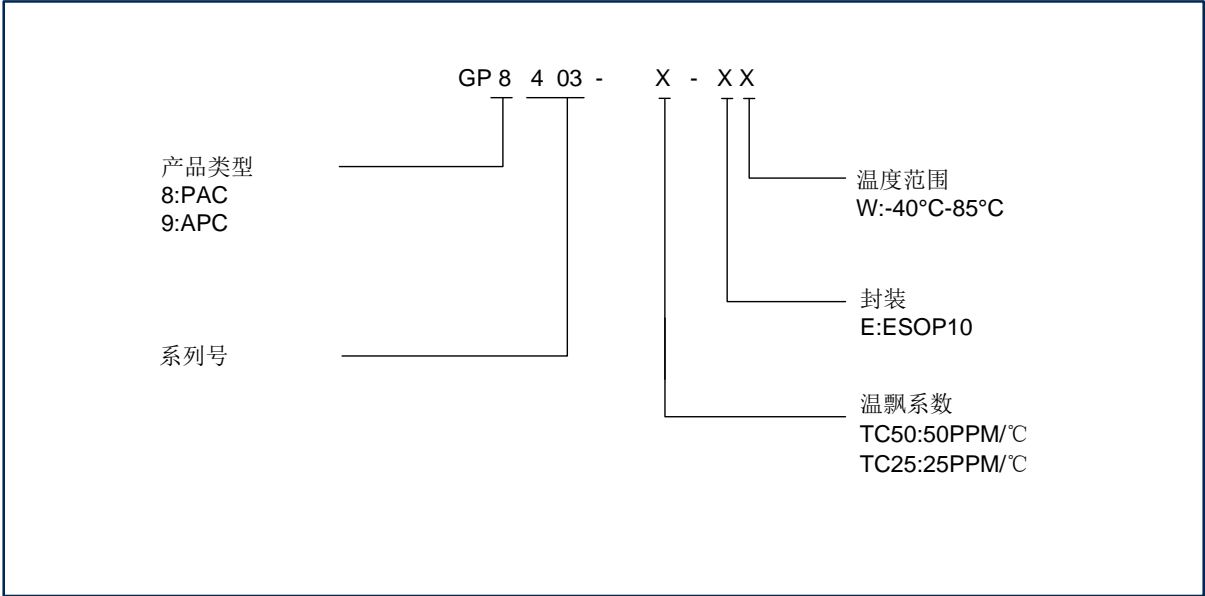
5. 交流特性

符号	描述	最小	默认	最大	单位
f_{sclk}	I2C时钟频率			400K	Hz

6. 直流特性

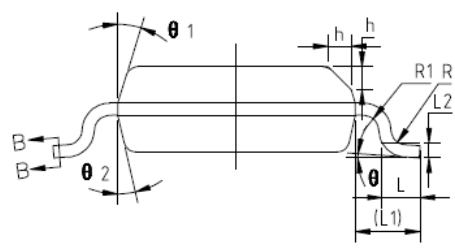
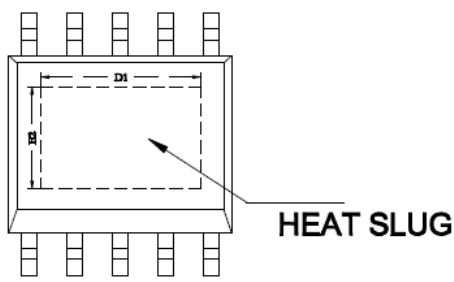
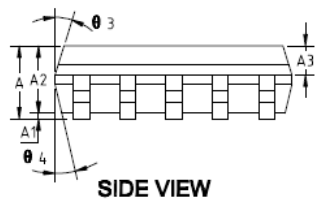
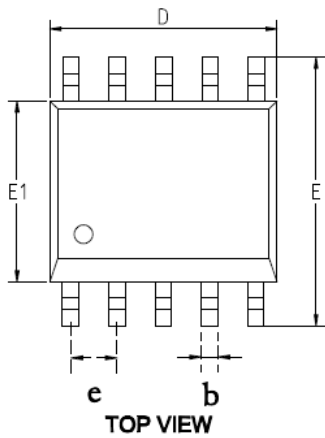
符号	描述	测试条件	最小	典型	最大	单位
VCC	电源电压 ¹		9	12	36	V
ICC	电源功耗	VCC @12V 空载		2	5	mA
VOUT	输出电压	SEL接地	0		5	V
		SEL接V5V	0		10	V
$\Delta VOUT$	输出电压误差	与VOUT输出范围的比例			0.5	%
Lout	输出电压线性度			0.1		%
TC	温度系数				50	PPM/°C

7. 订购须知



温度系数	精度	封装	工作温度	订购码
50PPM/°C	0.5%	ESOP10	-40°C-85°C	GP8403-TC50-EW

8. 封装信息



SYMBOL	MIN	NOM	MAX
A	1.35	1.50	1.65
A1	0.05	0.10	0.15
A2	1.35	1.40	1.50
A3	0.50	0.60	0.7
b	0.31	0.35	0.39
D	4.80	4.90	5.00
D1	3.20	3.30	3.40
e	1.0BSC		
E	5.80	6.00	6.20
E1	3.80	3.90	4.00
E2	2.00	2.10	2.20
L	0.45	0.60	0.80
L1	1.04REF		
L2	0.25BSC		
R	0.07	--	--
R1	0.07	--	--
h	0.30	0.40	0.50
theta	0°	--	8°
theta 1	6°	8°	10°
theta 2	6°	8°	10°
theta 3	5°	7°	9°
theta 4	5°	7°	9°

NOTES:
 1. ALL DIMENSIONS REFER TO JEDEC STANDARD MO-157E
 2. DIMENSION D DOES NOT INCLUDE MOLD FLASH
 3. DIMENSION E1 DOES NOT INCLUDE MOLD FLASH
 4. FLASH OR PROTRUSION SHALL NOT EXCEED 0.25mm PER SIDE.

CAUTION: These devices are sensitive to electrostatic discharge; follow proper IC Handling Procedures.
 Linearin and designs are registered trademarks of Linearin Technology Corporation.
 © Copyright Linearin Technology Corporation. All Rights Reserved.
 All other trademarks mentioned are the property of their respective owners.

